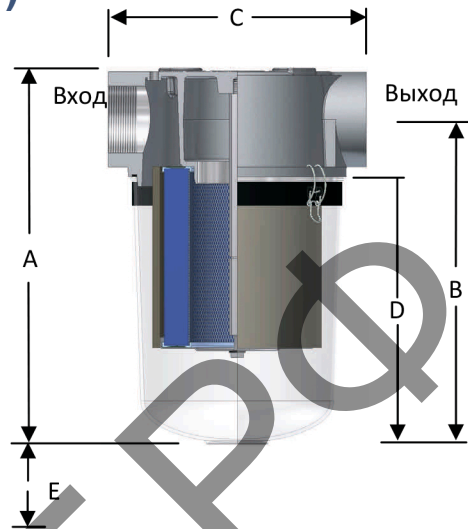




SOLBERG®

СТ серия 1 " - 6" для вакуумных насосов (Входные вакуумные фильтры "Т" серии, до 1870 м3/час)



Характеристики

- 99% эффективность очистки: полиэстер = 5 микрон, бумага = 2 микрона
- Диапазон рабочих температур: мин -15 ° F (-26 ° C) макс 220 ° F (104 ° C)
- Диапазон рабочих температур: мин -15 ° F (-26 ° C) макс 220 ° F (104 ° C)
- Низкое падение давления
- Компактность
- Порошковое покрытие
- Соединения из алюминия
- Картридж прикрепляется к верхней металлической крышке
- Грязеустойчивый корпус

Особенности

- Различные картриджи доступны
- Электрополировка
- Возможны специальные картриджи

Применение

- Золотообрабатывающие комплексы
- Производство цемента
- Поршневые компрессоры
- Производство тары
- Производство керамики, стекла
- Вакуумные системы
- Очистка сточных вод

BSPP Вход & Выход	Assembly m ³ /h Rating	Модель		Размеры - mm				Предлагаемые	Вес kg	Заменяемый Элемент		Element m ³ /h Rating
		Полиэстр	Бумага	A	B	C	D			Полиэстр	Бумага	
1"	68	ST-897-101C	ST-896-101C	340	303	178	264	228	5.0	897	896	196
1-1/4"	102	ST-897-126C	ST-896-126C	340	303	178	264	228	4.7	897	896	196
1-1/2"	136	ST-897-151C	ST-896-151C	340	303	178	264	228	4.6	897	896	196
2"	298	ST-851/1-201C	ST-850/1-201C	413	362	229	318	228	7.2	851/1	850/1	495
2-1/2"	357	ST-851/1-251C	ST-850/1-251C	413	362	229	318	228	6.8	851/1	850/1	495
3"	510	ST-235P-301C	ST-234P-301C	502	432	343	356	228	13	235P	234P	969
4"	884	ST-235P-401C	ST-234P-401C	502	432	343	356	228	11	235P	234P	969

Технические характеристики СТ Серии

BSPP Вход & Выход	Assembly m ³ /h Rating	Модель		Размеры - mm				Предлагаемые	Вес kg	Заменяемый элемент		Element m ³ /h Rating
		Полиэстр	Бумага	A	B	C	D			Полиэстр	Бумага	
1"	68	CT-897-101C	CT-896-101C	340	300	178	264	228	5.4	897	896	196
1-1/4"	102	CT-897-126C	CT-896-126C	340	300	178	264	228	5.2	897	896	196
1-1/2"	136	CT-897-151C	CT-896-151C	340	300	178	264	228	5.1	897	896	196
2"	298	CT-851-201C	CT-850-201C	330	276	229	229	228	7.2	851	850	495
2-1/2"	357	CT-851-251C	CT-850-251C	330	276	229	229	228	6.8	851	850	495
3"	510	CT-235P-301C	CT-234P-301C	473	410	343	330	228	14	235P	234P	969
4"	884	CT-235P-401C	CT-234P-401C	473	410	343	330	228	12	235P	234P	969
6"	1870	CT-275P-601C	CT-274P-601C	483	368	483	251	254	20	275P	274P	1870

Допуск размеров ± 6 мм

8 (800) 100-78-28
(бесплатный
звонок по
России)
www.solbergmfg.ru
Солбер.РФ